



NRG2

folyadékűtő



R32



Változatok

NRG_A Emelt hatékonyságú változat
NRG_E Csendesített emelt hatékonyságú
NRG_L Standard csendesített

NRG_N Csendesített, extra hatékonyságú
NRG_U Extra hatékonyságú

Jellemzők

Kültéri kompakt folyadékűtő közületi és ipari létesítmények hűtési igényeinek kielégítésére.

Az NRG folyadékűtő család R32-es gázzal üzemelő magas hatásfokú, egy vagy két hűtőkörös, scroll kompresszorokkal rendelkezik.

„V” alakú microchanell kondenzátor alumínium lamellás hőcserélő, míg az elpárolgató oldalon lemezes hőcserélővel rendelkezik, a berendezésekhez standard tartozék az elektronikus adagoló szelep.

Az alapkeret és a szerkezeti elemek RAL9003 színű poliszter festéssel kezelt acél elemekből készül.

Üzemi tartomány

Teljes terhelésen 46°C külső hőmérsékletig tud üzemelni a folyadékűtő. A legalacsonyabb gyártott víz hőmérséklet -10°C lehet.

R32 hűtőközeg

A folyadékűtők a legújabb R32-es hűtőközeg töltettel rendelkeznek. Az R32 hűtőközeg alacsony GWP értékének és az új kisebb csőátmérőjű kondenzátorok alkalmazásából adódó hűtőközeg töltet csökkenésének köszönhetően az NRGFC folyadékűtő alacsony CO₂ egyenértékkel büszkélkedhetnek.

A szívárgás érzékelő standard tartozék mindegyik változatban.

Elektronikus adagoló szelep standard tartozék

Az elektronikus adagoló szelep jelentős előnyöket nyújt, különösen részterheléses üzemeknél, aminek következtében a berendezések szezonális hatásfoka növekedett.

A két kompresszoros változatokkal, köszönhetően a két darab párhuzamosan használt elektronikus adagoló szelepeknek, pontos és hatékony hőmérséklet szabályzás érhető el, széles üzemi tartományon belül. A gyártott víz hőmérséklet értéke -10°C és 20°C között állítható.

Opció: Inverteres ventilátorok

A folyadékűtő rendelhető Inverteres vezérlésű magas hatékonyságú, inverteres axiális ventilátorokkal, mely a következő előnyökkel jár:

- biztosított az állandó légszállítás,
- alacsony elektromos fogyasztás és csökkentett zajkibocsátás érhető el,
- biztosított a kondenzációs nyomástartás a teljes üzemi tartományban.

Opció: Beépített hidraulikai blokk

A hidraulikai blokkok különböző változatokban érhetőek el, fix fokozatú, vagy inverteres szivattyúkkal is.

A beépített hidraulikai blokk a főbb vízdali elemeket tartalmazza, amelyek az eltérő feladatok kielégítésére különböző szivattyús és pufferes változatban rendelhetőek, amivel gazdaságosabb és egyszerűbb a berendezés telepítése.

Mikroprocesszoros vezérlés

A beépített gyári LCD kijelzős vezérlővel könnyedén elérhető a több nyelven rendelkezésre álló menürendszer. A vezérlés szabályozza a kompresszoros hűtést, a beállított értékek szerint. A komplett vezérlés a hibafigyeléssel biztonságos üzemelést garantál.

Minden berendezés alkalmas az Éjszakai csendesített üzemmódra.

Opcionálisan rendelhető kiegészítők:

- **AER485P1 rendszer modul:** A BMS felügyeleti rendszerhez való csatlakoztatása a rendszernek az RS485 szabvány, illetve a MODBUS protokoll alapján.
- **AERNET:** felhő alapú eszköz folyadékűtők és hőszivattyúk távoli monitorozására és vezérlésére, az üzemi paraméterek bármilyen okos eszközön megjeleníthetőek. Az AERNET eszköz Masterként működik a hálózatban, amelyhez legfeljebb 6 db Slave berendezés csatlakoztatható.
- **MULTICHILLER_EVO:** Vezérlő panel párhuzamosan telepített berendezések egyedi szabályzására.
- **PGD1:** Egyszerűsített távirányító a folyadékűtő üzemeltetéséhez.
- **DRE:** Elektronikus lágyindító, amely csökkenti az indítási áramfelvételt.

TELJESÍTMÉNY ADATOK

NRG		0800	0900	1000	1100	1200	1400	1600	1800	2000	2200	2400
Hűtési telj.	kW	229,0	251,4	278,2	314,5	372,4	399,7	459,4	532,8	593,5	635,8	698,1
Felvett telj.	kW	70,6	80,3	90,1	107,8	118,6	129,5	152,5	170,8	197,3	212,9	226,5
Áramfelvétel	A	122,0	138,0	156,0	182,0	198,0	222,0	248,0	282,0	325,0	353,0	366,0
EER	W/W	3,24	3,13	3,09	2,92	3,14	3,09	3,01	3,12	3,01	2,99	3,08
Víz térfogatáram	l/h	39392	43247	47863	54104	64061	68767	79015	91640	102081	109354	120062
Hőcserélő ellenáll.	kPa	36	44	54	51	60	62	42	57	62	62	64

NRG L		0800	0900	1000	1100	1200	1400	1600	1800	2000	2200	2400
Hűtési telj.	kW	225,7	247,6	279,0	317,6	360,5	410,2	451,3	526,9	590,3	640,5	679,3
Felvett telj.	kW	70,6	80,3	88,3	106,0	121,5	133,0	151,3	171,3	200,0	209,3	224,5
Áramfelvétel	A	121,0	138,0	148,0	174,0	201,0	216,0	243,0	277,0	323,0	337,0	364,0
EER	W/W	3,20	3,09	3,16	3,00	2,97	3,08	2,98	3,08	2,95	3,06	3,03
Víz térfogatáram	l/h	38832	42603	47996	54644	62004	70568	77616	90617	101513	110161	116806
Hőcserélő ellenáll.	kPa	36	43	42	48	47	53	41	49	53	62	39

NRG A		0800	0900	1000	1100	1200	1400	1600	1800	2000	2200	2400
Hűtési telj.	kW	230,4	253,6	287,0	328,9	374,1	424,3	468,8	542,9	608,8	663,3	702,9
Felvett telj.	kW	69,3	78,3	86,3	100,7	116,2	127,9	144,7	163,4	187,9	202,4	217,9
Áramfelvétel	A	123,0	139,0	151,0	174,0	197,0	215,0	238,0	275,0	317,0	334,0	358,0
EER	W/W	3,33	3,24	3,33	3,27	3,22	3,32	3,24	3,32	3,24	3,28	3,23
Víz térfogatáram	l/h	39642	43624	49381	56584	64350	72980	80631	93379	104697	114081	120866
Hőcserélő ellenáll.	kPa	37	45	44	52	52	56	44	53	58	67	42

NRG E		0800	0900	1000	1100	1200	1400	1600	1800	2000	2200	2400
Hűtési telj.	kW	229,7	256,5	280,7	330,9	378,2	424,6	466,3	542,7	617,8	652,1	705,8
Felvett telj.	kW	68,3	77,4	86,8	100,0	116,7	128,4	144,7	165,0	186,7	203,2	214,1
Áramfelvétel	A	116,0	132,0	149,0	167,0	191,0	208,0	231,0	268,0	302,0	327,0	343,0
EER	W/W	3,37	3,32	3,24	3,31	3,24	3,31	3,22	3,29	3,31	3,21	3,30
Víz térfogatáram	l/h	39530	44119	48278	56919	65043	73027	80200	93338	106248	112132	121358
Hőcserélő ellenáll.	kPa	38	35	38	48	39	38	44	47	59	45	37

NRG U		0800	0900	1000	1100	1200	1400	1600	1800	2000	2200	2400
Hűtési telj.	kW	234,8	263,0	288,8	339,2	389,3	435,6	479,7	558,1	634,0	671,3	725,0
Felvett telj.	kW	68,2	76,5	85,2	99,1	114,3	126,8	142,5	163,7	185,1	200,1	212,0
Áramfelvétel	A	121,0	135,0	151,0	171,0	193,0	212,0	233,0	272,0	308,0	330,0	349,0
EER	W/W	3,44	3,44	3,39	3,42	3,41	3,44	3,37	3,41	3,43	3,35	3,42
Víz térfogatáram	l/h	40397	45241	49677	58351	66957	74921	82502	95984	109036	115443	124657
Hőcserélő ellenáll.	kPa	40	36	41	50	40	39	47	49	62	48	39

NRG N		0800	0900	1000	1100	1200	1400	1600	1800	2000	2200	2400
Hűtési telj.	kW	235,0	262,1	290,7	339,2	389,2	430,7	481,8	556,2	627,9	670,3	719,8
Felvett telj.	kW	67,2	76,1	85,1	98,7	113,4	126,5	141,8	163,9	184,6	198,3	212,1
Áramfelvétel	A	115,0	129,0	145,0	164,0	185,0	208,0	225,0	262,0	297,0	320,0	338,0
EER	W/W	3,50	3,44	3,42	3,44	3,43	3,40	3,40	3,39	3,40	3,38	3,39
Víz térfogatáram	l/h	40430	45090	50006	58350	66941	74070	82857	95663	107988	115265	123768
Hőcserélő ellenáll.	kPa	41	38	41	50	41	38	42	49	61	47	39

Hűtés (EN14511:2011): víz hőfoklépcső 7/12°C; külső hőmérséklet 35°C
 Fűtés (EN14511:2011): víz hőfoklépcső 45/40°C; külső hőmérséklet 7°C (száraz)/6°C (nedves)

ENERGETIKAI ADATOK

(REG. 2016/2281 EU)

NRG		0800	0900	1000	1100	1200	1400	1600	1800	2000	2200	2400
SEER -2/7(EN14825:2018)standard ventilátorokkal (1)												
SEER												
°	W/W	4,35	4,33	4,25	4,29	4,15	4,22	(2)	(2)	(2)	(2)	(2)
A	W/W	4,43	4,45	4,45	4,45	4,47	4,60	4,63	4,63	4,63	4,57	4,58
E	W/W	4,51	4,58	4,56	4,57	4,59	4,66	4,67	4,70	4,68	4,65	4,66
L	W/W	4,39	4,39	4,47	4,44	4,43	4,61	4,60	4,62	4,62	4,57	4,59
N	W/W	4,57	4,62	4,69	4,67	4,68	4,76	4,78	4,75	4,72	4,70	4,72
U	W/W	4,48	4,52	4,54	4,56	4,58	4,69	4,70	4,71	4,68	4,64	4,64
Seasonal efficiency												
°	%	171.1%	170.0%	167.1%	168.5%	163.1%	165.8%	(2)	(2)	(2)	(2)	(2)
A	%	174.0%	174.8%	174.8%	175.1%	175.9%	180.8%	182.2%	182.3%	182.1%	179.6%	180.2%
E	%	177.5%	180.1%	179.4%	179.6%	180.6%	183.4%	183.9%	184.8%	184.0%	182.8%	183.4%
L	%	172.6%	172.4%	175.7%	174.6%	174.2%	181.3%	181.0%	181.8%	181.8%	179.9%	180.7%
N	%	179.9%	181.7%	184.4%	183.7%	184.0%	187.5%	188.0%	187.0%	185.9%	184.8%	185.6%
U	%	176.3%	177.7%	178.5%	179.2%	180.1%	184.7%	184.8%	185.5%	184.2%	182.4%	182.4%
SEER-(EN14825:2018)12/7 inverteres ventilátorokkal (1)												
SEER												
°	W/W	4,46	4,43	4,34	4,36	4,47	4,40	4,62	4,62	4,56	4,58	4,59
A	W/W	4,66	4,67	4,66	4,64	4,66	4,64	4,72	4,77	4,77	4,76	4,77
E	W/W	4,76	4,82	4,75	4,76	4,79	4,89	4,87	4,98	4,95	4,89	4,88
L	W/W	4,60	4,58	4,65	4,62	4,61	4,77	4,69	4,81	4,83	4,78	4,81
N	W/W	4,83	4,86	4,88	4,87	4,88	5,00	4,97	5,05	5,01	4,95	4,93
U	W/W	4,72	4,74	4,75	4,75	4,76	4,73	4,78	4,85	4,82	4,83	4,82
Seasonal efficiency												
°	%	175.5%	174.3%	170.5%	171.3%	175.9%	173.0%	161.6%	181.8%	179.5%	180.0%	180.6%
A	%	183.4%	183.8%	183.2%	182.7%	183.2%	182.4%	185.7%	187.8%	187.7%	187.5%	187.6%
E	%	187.5%	189.6%	187.0%	187.4%	188.5%	192.6%	191.6%	196.3%	195.0%	192.7%	192.0%
L	%	180.8%	180.1%	183.0%	181.6%	181.2%	187.9%	184.6%	189.2%	190.3%	188.0%	189.5%
N	%	190.1%	191.2%	192.2%	191.8%	192.1%	196.9%	195.9%	198.8%	197.3%	194.8%	194.3%
U	%	185.8%	186.7%	187.1%	186.8%	187.4%	186.2%	188.3%	191.0%	189.7%	190.1%	189.6%
SEER-23/18(EN14825:2018) standard ventilátorokkal (3)												
SEER												
°	W/W	4,97	4,87	4,77	4,81	4,65	4,71	4,85	4,98	4,90	4,89	4,86
A	W/W	5,08	5,04	5,07	5,02	4,98	5,13	5,18	5,20	5,17	5,06	5,12
E	W/W	5,18	5,22	5,17	5,15	5,14	5,29	5,23	5,26	5,15	5,20	5,26
L	W/W	5,06	4,98	5,05	4,97	4,92	5,12	5,15	5,13	5,10	5,03	5,15
N	W/W	5,25	5,30	5,33	5,28	5,28	5,38	5,37	5,33	5,24	5,29	5,36
U	W/W	5,19	5,23	5,19	5,17	5,20	5,33	5,28	5,32	5,24	5,26	5,32
Seasonal efficiency												
°	%	195,9%	191,9%	187,8%	189,3%	183,1%	185,6%	191,2%	196,2%	192,8%	192,7%	191,3%
A	%	200,4%	198,5%	199,9%	197,9%	196,0%	202,0%	204,3%	204,9%	203,7%	199,5%	201,8%
E	%	204,2%	206,0%	203,6%	202,9%	202,7%	208,5%	206,1%	207,5%	203,0%	205,0%	207,4%
L	%	199,3%	196,3%	199,1%	196,0%	193,8%	201,6%	203,0%	202,3%	200,9%	198,2%	203,0%
N	%	207,1%	209,1%	210,4%	208,2%	208,4%	212,1%	211,8%	210,3%	206,5%	208,7%	211,4%
U	%	204,7%	206,1%	204,6%	204,0%	205,0%	210,2%	208,4%	209,8%	206,4%	207,4%	209,8%

SEER-23/18(EN14825:2018) inverteres ventilátorokkal												
SEER												
°	W/W	5,09	4,99	4,86	4,89	5,02	4,91	5,16	5,17	5,09	5,06	5,08
A	W/W	5,35	5,28	5,31	5,23	5,19	5,17	5,28	5,34	5,32	5,25	5,39
E	W/W	5,43	5,48	5,38	5,36	5,38	5,54	5,44	5,56	5,44	5,45	5,48
L	W/W	5,29	5,19	5,26	5,17	5,11	5,29	5,25	5,32	5,32	5,24	5,37
N	W/W	5,54	5,57	5,55	5,50	5,52	5,63	5,59	5,63	5,52	5,55	5,59
U	W/W	5,46	5,48	5,43	5,39	5,41	5,37	5,38	5,46	5,38	5,45	5,51
Seasonal efficiency												
°	%	200,7%	196,5%	191,5%	192,4%	197,6%	193,2%	203,5%	203,7%	200,4%	199,2%	200,4%
A	%	211,0%	208,4%	209,3%	206,1%	204,6%	203,7%	208,1%	210,5%	209,8%	207,1%	212,7%
E	%	214,2%	216,2%	212,0%	211,4%	212,1%	218,6%	214,4%	219,3%	214,5%	215,2%	216,4%
L	%	208,6%	204,8%	207,2%	203,8%	201,5%	208,6%	206,9%	209,8%	209,9%	206,5%	211,9%
N	%	218,4%	219,8%	219,1%	217,2%	217,7%	222,3%	220,4%	222,3%	217,9%	218,9%	220,5%
U	%	215,4%	216,2%	214,2%	212,5%	213,5%	211,9%	212,2%	215,5%	212,2%	214,9%	217,4%

SEPR -(EN14825:2018)Magas hőmérséklet standard ventilátorokkal (1)												
SEPR												
°	W/W	5,68	5,58	5,70	5,58	5,60	5,96	5,95	6,10	5,92	5,97	6,07
A	W/W	5,79	5,78	5,93	5,95	5,87	6,34	6,27	6,33	6,32	6,30	6,31
E	W/W	5,94	5,94	6,04	6,00	5,89	6,41	6,41	6,47	6,44	6,36	6,42
L	W/W	5,85	5,77	5,93	5,84	5,63	6,29	6,29	6,35	6,28	6,26	6,21
N	W/W	6,03	6,02	6,12	6,13	6,17	6,49	6,50	6,60	6,52	6,50	6,49
U	W/W	6,04	6,05	6,04	6,02	6,07	6,49	6,50	6,41	6,37	6,42	6,46
SEPR -(EN14825:2018) Magas hőmérséklet inverteres ventilátorokkal (1)												
SEPR												
°	W/W	5,84	5,73	5,82	5,67	5,95	6,14	6,27	6,31	6,09	6,12	6,30
A	W/W	6,12	6,09	6,21	6,13	6,12	6,35	6,41	6,46	6,38	6,45	6,48
E	W/W	6,24	6,26	6,28	6,23	6,14	6,72	6,72	6,78	6,73	6,64	6,62
L	W/W	6,10	6,05	6,16	6,08	5,87	6,54	6,44	6,56	6,54	6,50	6,43
N	W/W	6,36	6,35	6,37	6,38	6,43	6,82	6,80	6,93	6,85	6,78	6,71
U	W/W	6,38	6,36	6,36	6,25	6,30	6,55	6,63	6,55	6,50	6,59	6,64

(1) Méretezés állandó vízárammal, változó kültéri hőmérséklettel

(2) Nem vonatkozó 2016/2281 EU szabályozás a komfort készülékekre vonatkozóan 12°C / 7°C

(3) Állandó víztérfogatáram mellett

ELEKTROMOS ADATOK

	NRG		0800	0900	1000	1100	1200	1400	1600	1800	2000	2200	2400
Maximális áram (FLA)	°	A	158,2	176,5	198,8	226,7	262,4	290,3	318,1	371,7	417,5	445,4	481,1
	A,L	A	162,2	180,5	200,6	228,5	256,4	290,1	317,9	369,5	415,3	449,0	476,9
	E,U	A	164,0	182,3	200,6	234,3	262,2	295,9	323,7	375,3	426,9	454,8	488,5
	N	A	169,8	188,1	206,4	240,1	268,0	295,9	329,5	381,1	432,7	460,6	494,3
Csúcsáram (LRA)		A	351,0	407,0	425,0	545,0	573,0	601,0	629,0	675,0	721,0	749,0	776,0

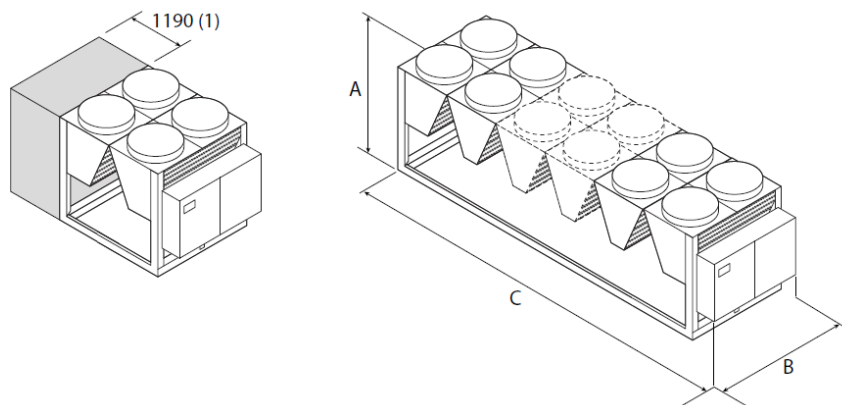
Hangteljesítmény												
°	dB(A)	87,1	87,1	91,7	91,8	93,6	93,7	93,8	94,9	94,9	95,0	95,9
A	dB(A)	91,7	91,7	88,1	88,7	89,2	89,9	90,2	90,9	91,5	92,3	92,5
E	dB(A)	84,4	84,5	84,5	85,8	86,5	87,6	88,1	88,6	89,0	89,7	90,2
L	dB(A)	85,1	85,1	84,5	85,1	85,4	86,6	87,2	87,7	88,4	89,1	89,5
N	dB(A)	85,3	85,4	85,4	86,9	87,5	88,1	89,0	89,4	89,8	90,5	91,0
U	dB(A)	88,6	88,6	88,6	90,1	90,5	91,6	91,8	92,5	93,0	93,2	93,8
Hangnyomás 10 m-re												
°	dB(A)	55,0	55,0	59,6	59,7	61,3	61,4	61,5	62,5	62,5	62,6	63,4
A	dB(A)	59,6	59,6	55,9	56,4	56,9	57,5	57,8	58,4	59,0	59,6	59,8
E	dB(A)	52,2	52,2	52,3	53,4	54,1	55,1	55,6	55,9	56,2	56,9	57,3
L	dB(A)	53,0	53,0	52,3	52,8	53,2	54,2	54,8	55,2	55,8	56,4	56,8
N	dB(A)	52,9	53,0	53,0	54,4	55,0	55,6	56,3	56,6	56,9	57,6	58,0
U	dB(A)	56,3	56,3	56,4	57,7	58,1	59,0	59,3	59,8	60,2	60,4	60,9

Tápellátás: 400V 3~N 50Hz

(1) a villamos áramfelvételek hidraulikus blokk nélkül értendőek

A hangteljesítmény mérése az UNI EN ISO 9614-2 szabvány szerint történt, összhangban az Eurovent követelményekkel
A hangnyomás 10 m távolságra, szabad mezőn, Q= 2 iránytényező mellett mérve, UNI EN ISO 3744

MÉRETEK



NRG			0800	0900	1000	1100	1200	1400	1600	1800	2000	2200	2400
Méreték Hidraulikai modul nélkül: 00													
A	°,A,E,L, N,U	mm	2450	2450	2450	2450	2450	2450	2450	2450	2450	2450	2450
B	°,A,E,L, N,U	mm	2200	2200	2200	2200	2200	2200	2200	2200	2200	2200	2200
C	°	mm	2780	2780	2780	2780	3970	3970	3970	5160	5160	5160	6350
	A,L	mm	2780	2780	3970	3970	3970	5160	5160	6350	6350	7540	7540
	E,U	mm	3970	3970	3970	5160	5160	6350	6350	7540	8730	8730	9920
	N	mm	5160	5160	5160	6350	6350	6350	7540	8730	9920	9920	11110

0800°,0900°,1000°,1100°;0800L,0900L;0800A,0900A puffer tankkal szerelt változatok hossza 3970mm

Üres súly- Hidraulikai modul nélkül: 00													
°	kg		2140	2140	2150	2150	2850	2960	3180	3830	4030	4210	4740
A,L	kg		2160	2160	2580	2730	2870	3440	3650	4250	4460	4960	5070
E,U	kg		2580	2590	2600	3220	3430	3930	4070	4660	4960	5400	5990
N	kg		3050	3070	3080	3630	3850	3990	4470	5110	5750	5880	6370