

WRK

víz/víz hőszivattyú



- Fűtő és hűtő hőszivattyú, HMV készítésre is

- 68 °C magas hőmérsékletű fűtővíz, akár folyamatosan

- **Változatok**

WRK H alapváltozat víz/víz hőszivattyú hűtőköri folyamatmegfordítással

WRK HL csendesített víz/víz hőszivattyú hűtőköri folyamatmegfordítással

WRK HD Desuperheater hőhasznosítóval ellátott víz/víz hőszivattyú hűtőköri folyamatmegfordítással

WRK HLD Desuperheater hőhasznosítóval ellátott, csendesített víz/víz hőszivattyú hűtőköri folyamatmegfordítással

- **Jellemzők**

- **Nagy hatékonyság, Eurovent szerinti 'A++' osztály**
- **Hőszivattyú hűtőköri folyamatmegfordítással**
- **Primer és/vagy szekunder oldali hidraulikával (opció)**
- **Előremenő melegvíz 68°C-ig**

- Kompakt méretű, nagy hatékonyságú víz/víz hőszivattyú R410-es gázzal. Beltéri kialakítású, hermetikus gőzbefecskendezéses (EVI) scroll kompresszorokkal szerelve, a piaci igényekhez alkalmazkodva magas hatékonyságú, kis fizikai méretű, könnyű a telepítése és halk üzemű.

- **Maximális energiahatékonyság:** Az AERMEC évek óta figyelemmel követi az energiahatékonysági követelményeket és a WRK sorozatot is úgy tervezte meg, hogy magas hatásfokot biztosítson mind maximális, mind részterhelés mellett. Az **ESEER \geq 5,3** és a **COP \geq 4,5**-ös értékek is jól bizonyítják ezt.
- **Elpárologtató és kondenzátor oldali hidraulikus blokk:** A berendezés rendelhető beépített primer és/vagy szekunder oldali szivattyú blokkal is
- **A berendezés felépítése:**
 - a keretszerkezet porfestett (RAL9002) tűzihorganyzott acélprofilból készül
 - nagy hatékonyságú lemezes hőcserélők
 - nagy kapacitású, alacsony fogyasztású EVI scroll kompresszorok
 - magas- és alacsony-nyomás távadók
 - megfelel az Európai Bizottság biztonsági direktíváinak és az elektromágneses sugárzási szabványoknak. A berendezés biztonságosságát garantálja a vezérlőpanelre épített biztonsági ajtónyitás-érzékelő és a főegységekbe épített aktív biztonsági elemek.
 - a vezérlés kívülről, egy beépített kijelzőn keresztül érhető el 4 nyelven
 - felhasználóbarát távirányító panel összesített hibajel kijelzéssel
- **Opcionálisan rendelhető kiegészítők**

AER485P1 – MODBUS csatlakozó kártya: A berendezés automatikája épületfelügyeleti rendszerhez csatlakoztatható, RS485 vonalon, MODBUS protokollal.

AERNET – Felhő alapú távfelügyeleti rendszer akár 6 berendezés elérésére

VT/AVX - rezgés csillapító pogácsa: A berendezés acél-tartókerete alá kell beépíteni. Feladata az üzem közben a kompresszorból, illetve ventilátorból eredő rezgések elnyelése.

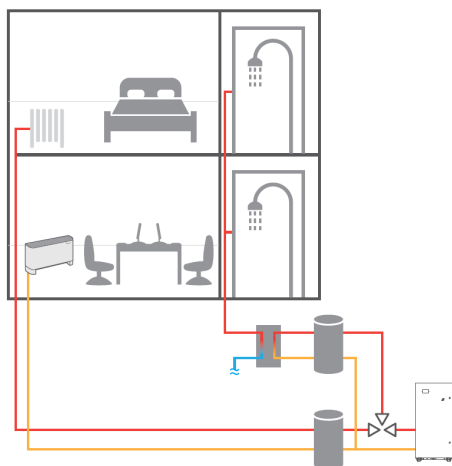
PGD1 – Távezérlő egység: A folyadékűtő összes funkciójának távezérléséhez.

RIF– Fázisjavító: A motorral párhuzamosan kötve a felvett villamos áram kb. 10%-kal csökkenthető. Csak gyári beszereléssel.

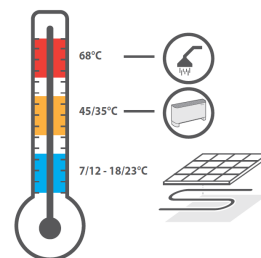
DRE – Lágyindító: Az indítási áramot csökkenti egykörös berendezéseknél kb. 30, kétkörös berendezéseknél kb. 26%-kal. Csak gyári beszereléssel.

• Felhasználás

A folyamatos üzemi magas előremenő fűtési hőmérsékletnek köszönhetően akár radiátoros fűtéshez is kiválóan alkalmazható, a gázkazános fűtés teljes elhagyásával.



A hőszivattyú közületi épületekben komplett gázmentes hőközpontként működhet, hűtést, fűtést és használati meleg víz termelést biztosítva.



Ideális tulajdonságai, és a leg-energiatakarékosabb üzemállapot a legjobban alacsony hőmérsékletű sugárzó fűtéssel (padló és falfűtés) illetve fan coils rendszerekkel használható ki.

• **Műszaki adatok**

WRK			0200L	0280L	0300L	0330L	0350L	500	550	600	650	700	
	Hűtési teljesítmény	kW	38,9	54,3	64,9	74	83,3	96,1	110,8	129,8	145,6	165,9	
7°C / 35°C (1)	Felvett villamos teljesítmény	kW	8,7	12	14,3	16,8	18,8	21,5	23,8	28,4	33,1	37,1	
	E.E.R.	W/W	4,48	4,51	4,53	4,41	4,44	4,48	4,65	4,57	4,4	4,47	
	E.S.E.E.R.		5,31	5,53	5,43	5,32	5,25	5,69	5,88	5,78	5,67	5,63	
	Elpárolgató víztömegáram	l/h	6706	9373	11198	12768	14379	16570	19103	22390	25105	28598	
	Hőcserélő nyomásesés felhasználói oldalon	kPa	13	16	16	17	17	17	17	17	17	16	17
	Kondenzátor víztömegáram	l/h	8076	11282	13478	15446	17380	20004	22919	26945	30427	34562	
	Hőcserélő nyomásesés forrás oldalon	kPa	19	23	24	25	26	25	25	25	25	24	25
40°C / 45°C (2)	Fűtési teljesítmény	kW	48,5	68,7	81,6	93,4	104	120,7	137,6	162,9	186,9	207,7	
	Felvett villamos teljesítmény	kW	10,7	14,9	17,8	20,7	22,8	26,2	29,4	35,1	40,8	44,9	
	COP	W/W	4,52	4,61	4,59	4,51	4,56	4,61	4,67	4,64	4,58	4,62	
	Kondenzátor víztömegáram	l/h	11078	15774	18711	21321	23806	27698	31664	37423	42766	47632	
	Hőcserélő nyomásesés felhasználói oldalon	kPa	37	45	47	49	50	49	49	49	50	47	50
	Elpárolgató víztömegáram	l/h	8310	11781	14003	16039	17855	20741	23637	27998	32124	35695	
	Hőcserélő nyomásesés forrás oldalon	kPa	21	26	27	28	29	28	27	28	28	27	28
	Energiahatékonyság		A++										
	Pdesignh (55°C)		63	89	106	122	135	157	179	212	244	271	
	SCOP		4,73	4,88	4,83	4,73	4,75	4,98	5,08	5,05	5,03	5	
	ηs		181	187	185	181	182	191	195	194	193	192	

WRK			0200L	0280L	0300L	0330L	0350L	500	550	600	650	700	
23°C / 18°C (3)	Hűtési teljesítmény	kW	50,8	70,9	84,7	96,2	109	126,1	144,5	169,5	189,4	216,9	
	Felvett villamos teljesítmény	kW	8,9	11,8	14,8	17,1	19,8	21,8	23,4	29,3	33,4	39	
	E.E.R.	W/W	5,7	6,01	5,72	5,64	5,49	5,79	6,18	5,78	5,67	5,56	
	Elpárolgató víztömegáram	l/h	8795	12273	14671	16661	18864	21824	25013	29335	32767	37525	
	Hőcserélő nyomásesés felhasználói oldalon	kPa	22	27	28	29	30	29	29	29	29	27	29
	Kondenzátor víztömegáram	l/h	10218	14152	17038	19390	22041	25321	28771	34063	38172	43835	
	Hőcserélő nyomásesés forrás oldalon	kPa	30	36	38	40	41	40	39	40	40	38	41
30°C / 35°C (4)	Fűtési teljesítmény	kW	46	65,7	77,3	88,3	99,4	115,4	131,6	154,4	176,8	196,4	
	Felvett villamos teljesítmény	kW	8,3	11,5	13,8	16,1	18,2	20,6	22,9	27,3	31,9	35,1	
	COP	W/W	5,54	5,71	5,61	5,48	5,46	5,59	5,75	5,65	5,55	5,6	
	Kondenzátor víztömegáram	l/h	6562	9418	11043	12565	14124	16487	18901	22083	25197	28047	
	Hőcserélő nyomásesés felhasználói oldalon	kPa	13	16	16	17	18	17	17	17	17	16	17
	Elpárolgató víztömegáram	l/h	7939	11326	13328	15243	17144	19925	22723	26648	30529	33920	
	Hőcserélő nyomásesés forrás oldalon	kPa	19	24	24	26	26	25	25	26	26	24	25

Tápellátás 400V/3/50Hz, Adatok megadása 14511:2013 szerint

- (1) rendszer oldal (be/ki) 12°C/7°C; geotermális oldal (be/ki) 30°C/35°C
(2) rendszer oldal (be/ki) 40°C/45°C; geotermális oldal (be/ki) 10°C/7°C
(3) rendszer oldal (be/ki) 23°C/18°C; geotermális oldal (be/ki) 30°C/35°C;
(4) rendszer oldal (be/ki) 30°C/35°C; geotermális oldal (be/ki) 10°C/5°C

• Egyéb adatok

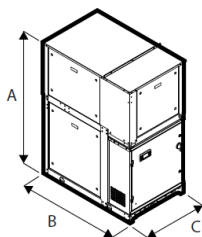
WRK			0200L	0280L	0300L	0330L	0350L	500	550	600	650	700
Áramfelvétel hűtésben	°	A	-	-	-	-	-	48	50	62	86	89
	L		20	25	31	43	45	48	50	62	86	89
Áramfelvétel fűtésben	°	A	-	-	-	-	-	52	56	69	92	95
	L		21	28	35	46	48	52	56	69	92	95
Maximum áram (FLA)	°	A	-	-	-	-	-	75	84	104	130	132
	L		32	42	52	65	66	75	84	104	130	132
Induló áram(LRA)	°	A	-	-	-	-	-	216	181	218	271,5	273
	L		144	139	166	206,5	207	216	181	218	271,5	273
Kompresszorok		db.	2	2	2	2	2	3	4	4	4	4
Hűtőkörök		db.	2	2	2	2	2	2	2	2	2	2
Hűtőközeg	tip		R410A									
Hidraulikus csatl. (Ki/Be)			2 1/2"	2 1/2"	2 1/2"	2 1/2"	2 1/2"	2 1/2"	2 1/2"	2 1/2"	2 1/2"	2 1/2"
Hangteljesítmény	°	dB(A)	-	-	-	-	-	50	51	50	51	52
Hangnyomás	°	dB(A)	-	-	-	-	-	81,6	82,2	81,6	82,7	83,4
Hangteljesítmény	L	dB(A)	40	42	41	42	44	45	45	44	46	46
Hangnyomás	L	dB(A)	71,6	73,9	72,4	74	75,6	76,3	77	75,9	77,5	78

hangteljesítmény mérés az UNI EN ISO 9614-2 szabvánnyal összhangban , ahogyan az EUROVENT minősítés megköveteli.

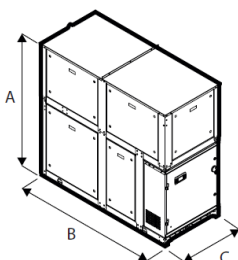
Hangnyomás szabad mezőn, a berendezés felületétől 10m-re mérve (UNI EN ISO 3744 szerint).

• Méretek

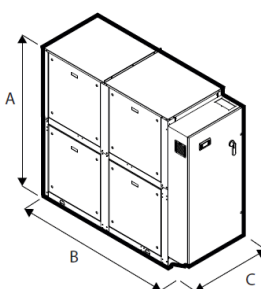
WRK 0350



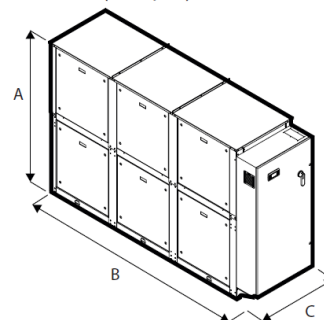
WRK 0350 (szivattyúval)



WRK 0700



WRK 0350 (szivattyúval)



WRK			200	280	300	330	350	500	550	600	650	700
A (mm)	°		-	-	-	-	-	1775	1775	1775	1775	1775
	L		1675	1675	1675	1675	1675	1885	1885	1885	1885	1885
B (mm)	°		-	-	-	-	-	3020	3020	3020	3020	3020
	L		1800	1800	1800	1800	1800	3020	3020	3020	3020	3020
C (mm)	°		-	-	-	-	-	800	800	800	800	800
	L		800	800	800	800	800	800	800	800	800	800
Súly (kg)	°		-	-	-	-	-	740	820	840	870	900
	L		590	650	660	670	680	890	970	990	1020	1050